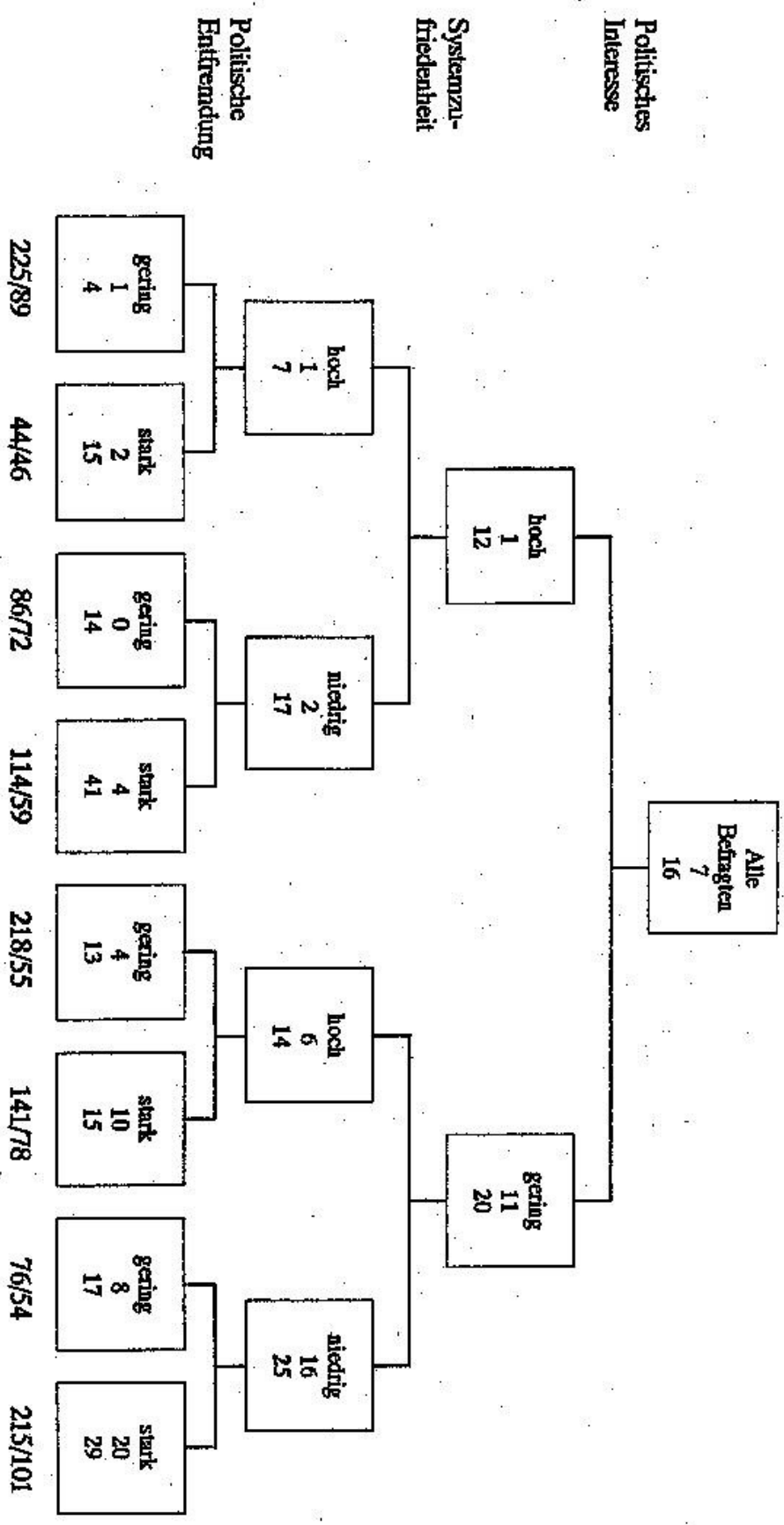
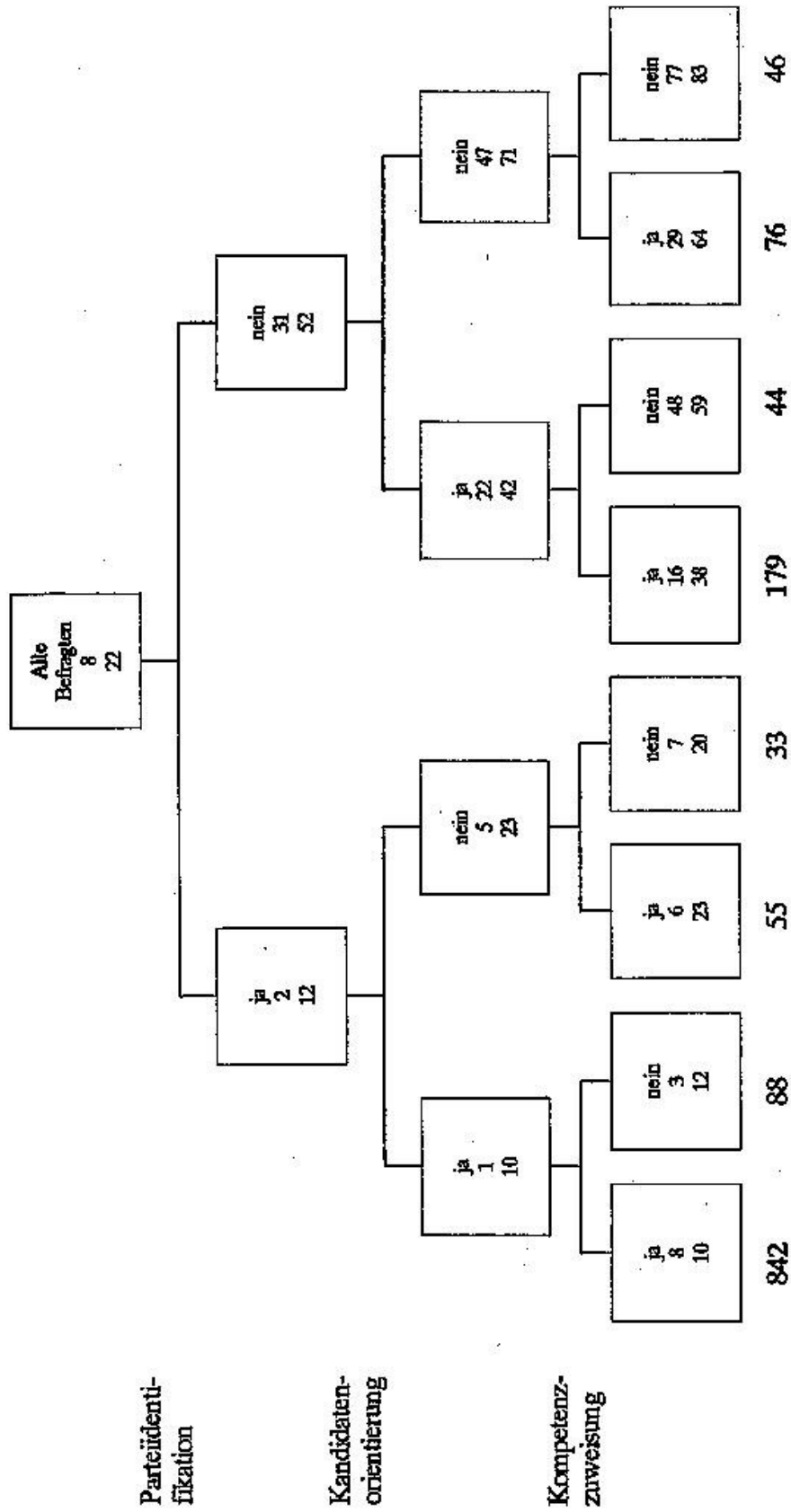


Abbildung 12: Interesse, Systemzufriedenheit und politische Entfremdung als Einflussfaktoren der Nichtwahl in den alten und neuen Bundesländern



1. Zahlenreihe: West, 1990. 2. Zahlenreihe: Ost, 1991. Jeweils 1. Panelwelle. Angaben: "Bekennende" Nichtwähler in Prozent aller Befragten. Letzte Zeile: Zahl der Befragten (West/Ost).

Abbildung 13: Parteidentifikation, Kandidatenorientierung und Kompetenzzuweisung an die Parteien als Einflussfaktoren der Nichtwahl in den alten Bundesländern



EMNID-Datensatz 1990; 1. Panelwelle.

1. Zeile: bestennende Nichtwähler; 2. Zeile: potentielle Nichtwähler